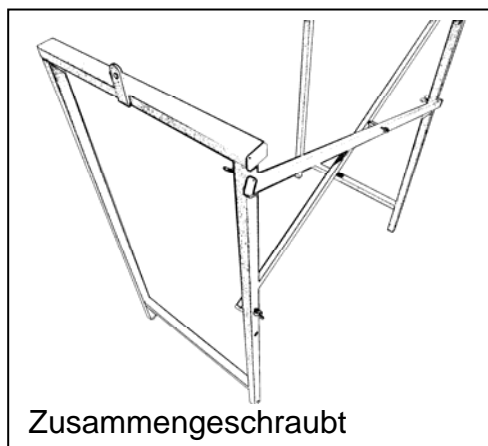
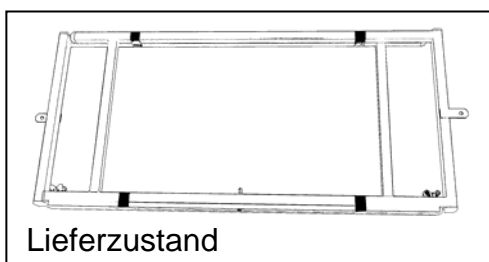


## Bedienungsanleitung für EKAFIX-Schneidetisch

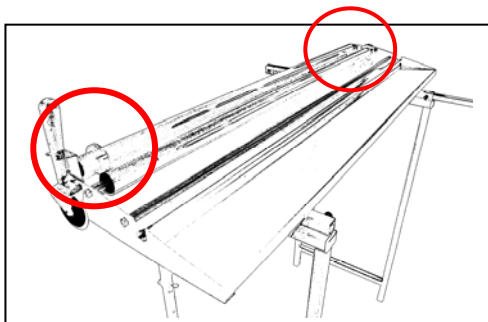
Den EKAFIX-Schneidetisch auf eine ebene Fläche (Tisch) stellen.

Es lässt sich ergonomischer und leichter arbeiten, wenn der Schneidetisch auf das passende Fußgestell (als Zubehör für den EKAFIX-Schneidetisch erhältlich) geschraubt wird. Das Fußgestell ist so konstruiert, dass der Schneidetisch etwas geneigt zum Folienverarbeiter steht.

- 1 Fußgestell zusammenschrauben  
(kein Werkzeug notwendig)

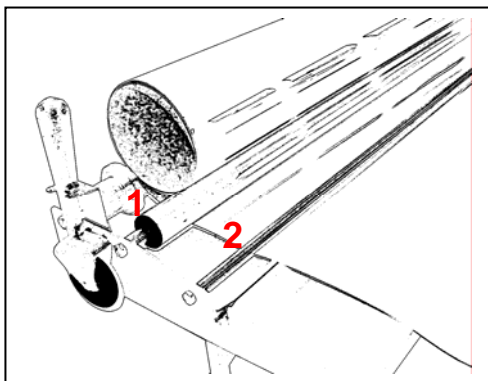


- 2 Schneidetisch vorbereiten



Die verstellbaren Ringe auf den Wellen (**roter Kreis**) auf die Rollenbreite der Folie einstellen. Dazu die Madenschrauben lösen, Folienrolle einfach zwischen den 2 Wellen einsetzen und die Ringe in Position schieben. Ein Ring rechts von der Folienrolle, den anderen Ring links von der Folienrolle positionieren, damit die Rolle sich horizontal nicht verschieben kann.

- 3 Folienrolle auflegen



Die angebrochene Folienrolle zwischen den 2 Haltewellen (**1**) und unter dem Niederhalter (**2**) durchführen, damit die Folie direkt am Schneideschlitz aufliegt.

Folie bis zu dem eingestellten Anschlag des Maßstabs ziehen, mit einer Hand die Folie fest auf den Tisch drücken und mit dem EKAFIX Rollmesser (siehe entsprechende Bedienungsanleitung) die Folie abschneiden.

